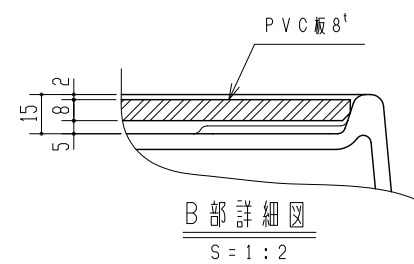
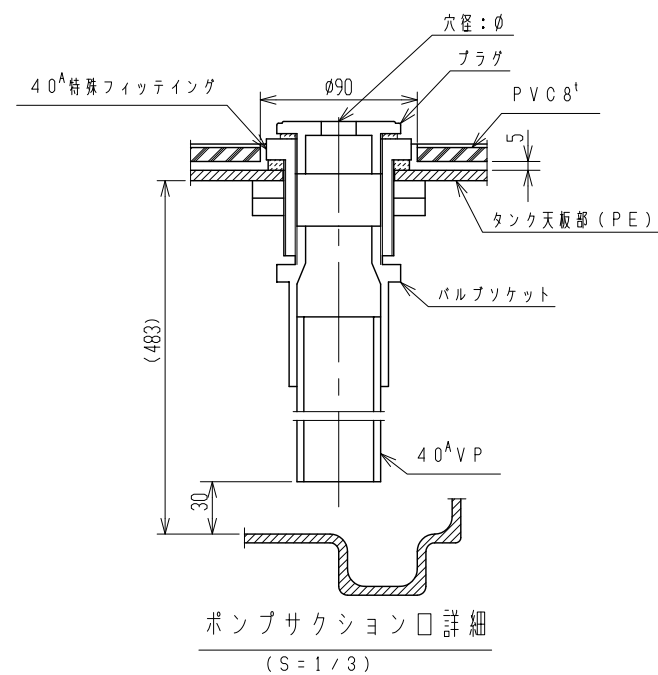


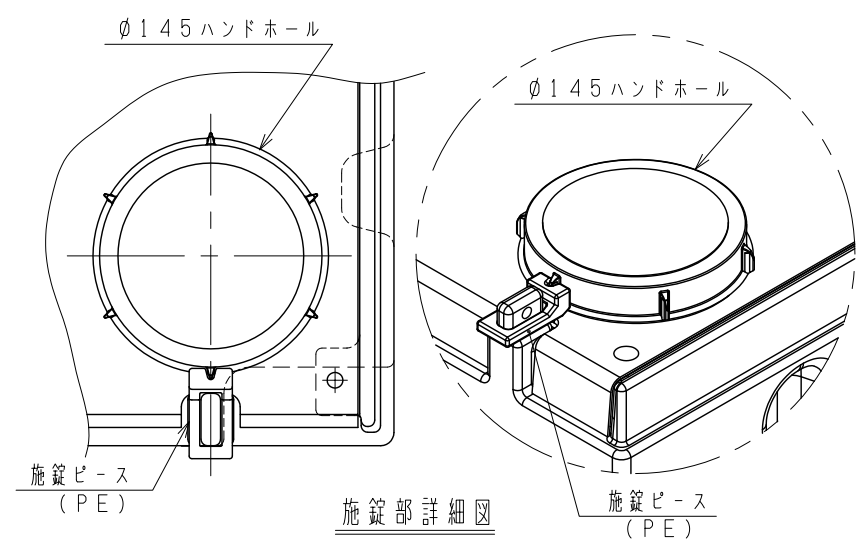
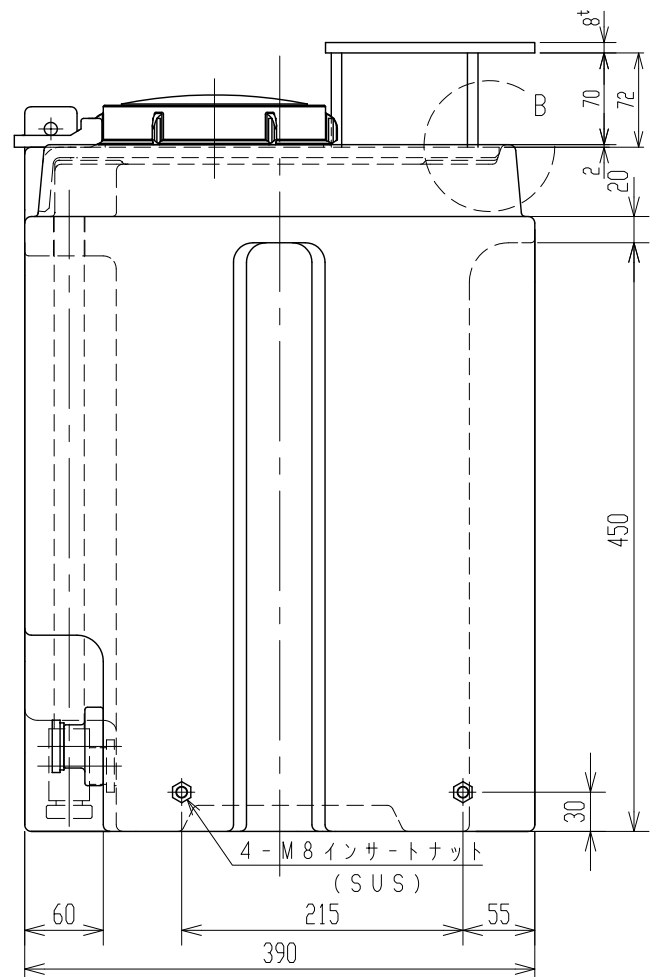
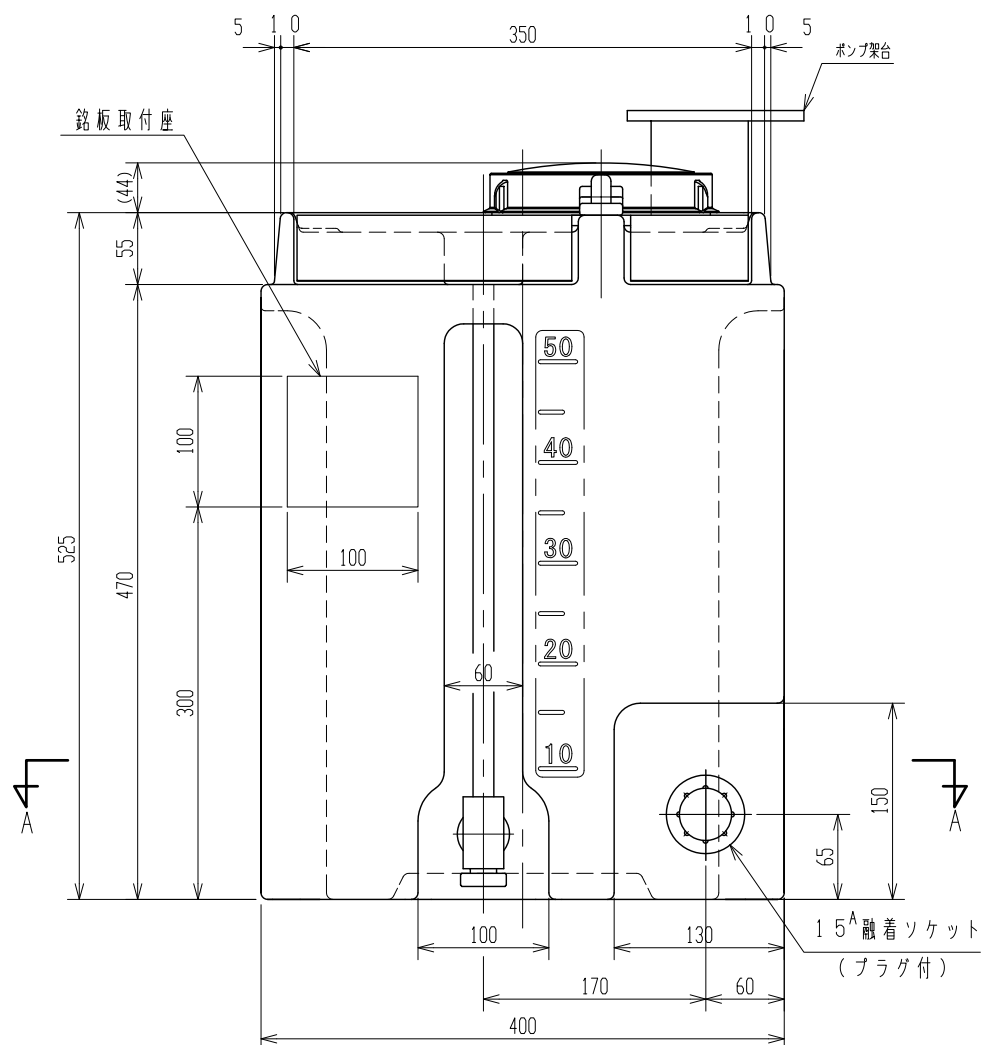
断面 A - A



B部詳細図
S=1:2



ポンプサクション口詳細
(S=1/3)



施錠部詳細図

5. ポンプ架台は、ポンプ機種に合わせて穴明けしてください。
 4. 製品本体は黒色とする。
 3. 腐蝕タンクとして使用しないでください。
 2. 内容液によりパッキン材質が異なりますので御指し願います。
- 注記 1. タンク寸法公差：±1.5%以内。

品番	名称	サイズ	材質	個数	備	要
納入先						
設計	製図	検図	承認	名		
矢島	山崎			称		
年月日	H28.04.18	尺	1/4	薬注タンクHD50		
		産		ポンプ架台付製品図		
ス イ コ - 株 式 会 社				図	AX082-S02△	
				番		