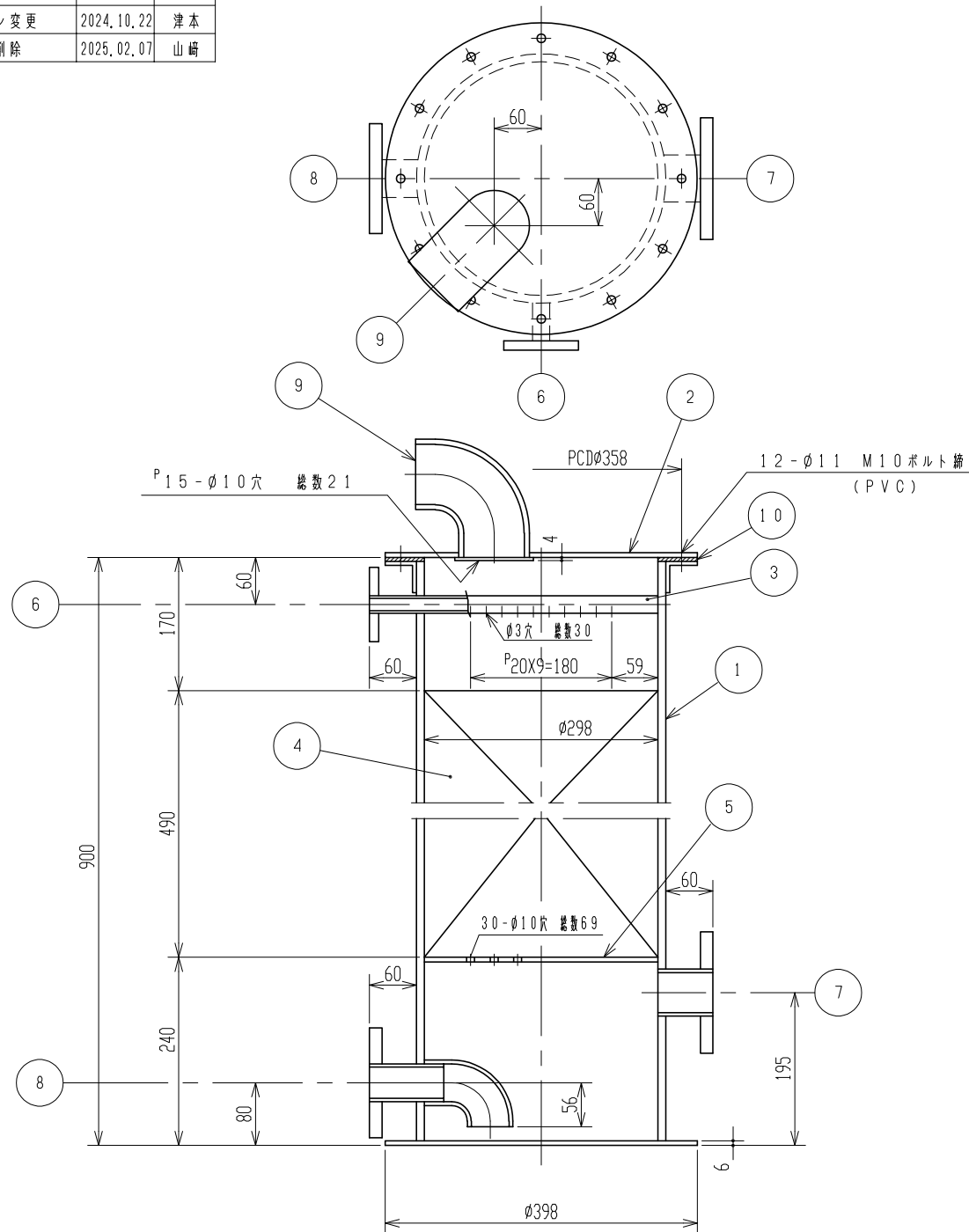


記号	采	歴	年月日	記入
①	ガスケットパッキン変更		2024.10.22	津本
②	充填材メーカー名削除		2025.02.07	山崎



注記：1. タンク重量：21kg

△	品番	名称	サイズ	材質	個数	箇	要
△1	10	ガスケット		EPDM	1	5 ^t	
	9	ガス抜き	80 ^A	PVC	1	エルボ	
	8	プロ-	40 ^A	PVC	1	10 ^{KF}	
	7	ガス入口	50 ^A	PVC	1	10 ^{KF}	
	6	水入口	15 ^A	PVC	1	10 ^{KF}	
	5	充填材受板		PVC	1	PL-6	
△2	4	充填材		PP		ネットリング	
	3	散布管	15 ^A	PVC	1	VP	
	2	フタ		PVC	1	PL-6	
	1	本体	300 ^A	PVC	1	VU	

納入先					
設計	製図	検図	承認	名	称
	荒木				
年月日	H13.11.20	尺度	1/6	ヒュムスクラバー	
				小型	
スイコ株式会社				図番 230304-11①	