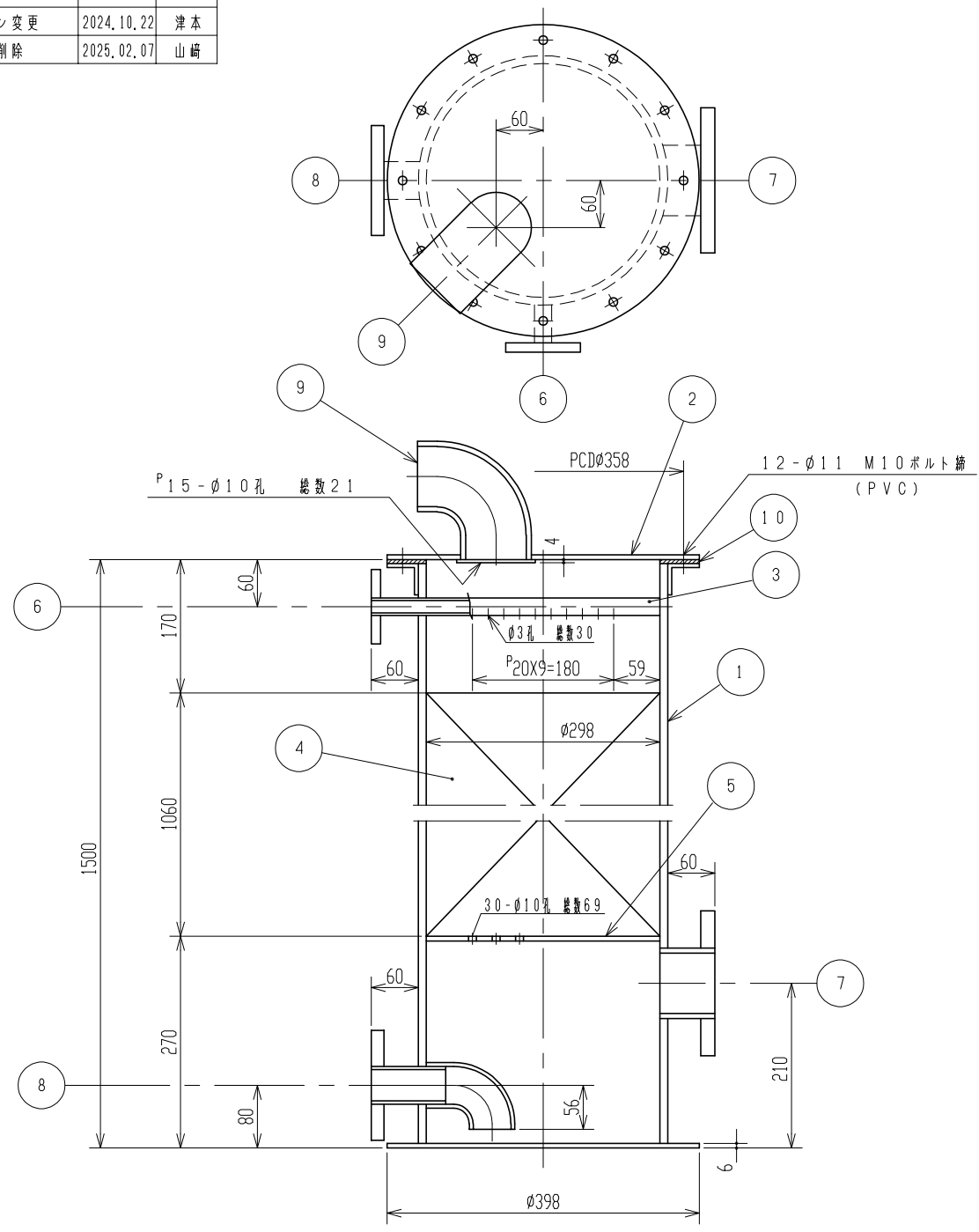


記号	采	歴	年月日	記入
△1	ガスケットパッキン変更		2024.10.22	津本
△2	充填材メーカー名削除		2025.02.07	山崎



△1	10	ガスケット		EPDM	1	5 ^t
	9	ガス抜き	80 ^A	PVC	1	エルボ
	8	プロ-	40 ^A	PVC	1	10 ^{KF}
	7	ガス入口	80 ^A	PVC	1	10 ^{KF}
	6	水入口	15 ^A	PVC	1	10 ^{KF}
	5	充填材受板		PVC	1	PL-6
△2	4	充填材		PP		ネットリング
	3	散布管	15 ^A	PVC	1	VP
	2	フタ		PVC	1	PL-6
	1	本体	300 ^A	PVC	1	VU
	品番名		サイズ	材質	個数	箇要

納入先					
設計	製図	検図	承認	名	称
	荒木				
年月日	S60, 11, 18	尺度	1/6	ヒュムスクラバー	
スイコ株式会社				図番	
				230305-11△	