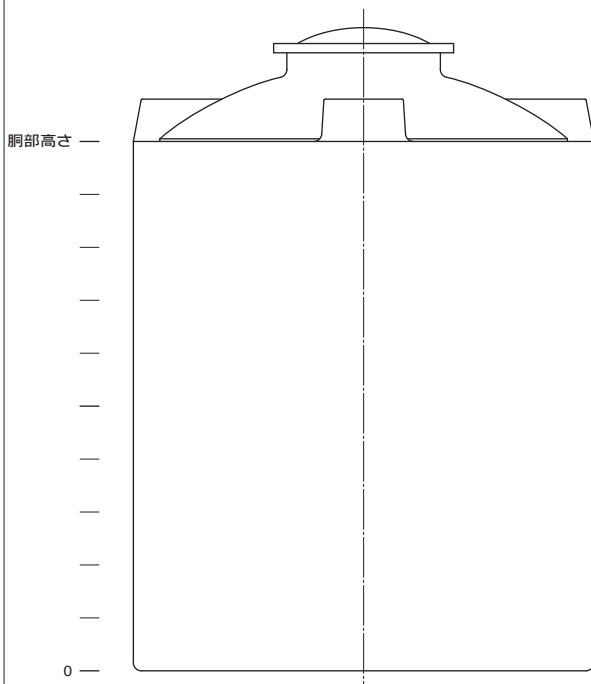
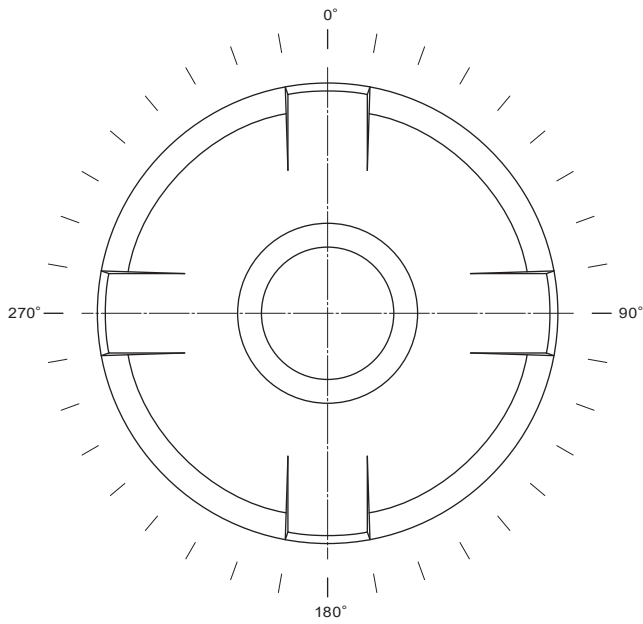


仕様連絡・見積依頼書

タンク品番：

内容液	薬品名	
	使用温度	℃
	濃度・比重	% g/cm ³

<input type="checkbox"/> マンホール	<input type="checkbox"/> ねじ込み式・ <input type="checkbox"/> 密閉式	<input type="checkbox"/> チェーンロック	<input type="checkbox"/> スイコー標準塗装 <input type="checkbox"/> 指定塗装 色： 上塗： 回 / 下塗： 回 / 膜厚： μ
<input type="checkbox"/> 補強枠	<input type="checkbox"/> 標準枠・ <input type="checkbox"/> 全面枠	<input type="checkbox"/> 鉄製・ <input type="checkbox"/> ステンレス・ <input type="checkbox"/> 亜鉛ドブ漬・ <input type="checkbox"/> 亜鉛メッキ鋼板	
<input type="checkbox"/> 梯子	<input type="checkbox"/> プロテクター付・ <input type="checkbox"/> プロテクター無	<input type="checkbox"/> 鉄製・ <input type="checkbox"/> ステンレス・ <input type="checkbox"/> 亜鉛ドブ漬	
<input type="checkbox"/> 保護柵	—	<input type="checkbox"/> 鉄製・ <input type="checkbox"/> ステンレス・ <input type="checkbox"/> 亜鉛ドブ漬	
<input type="checkbox"/> 攪拌架台	<input type="checkbox"/> 縦型・ <input type="checkbox"/> 可搬式	<input type="checkbox"/> 鉄製・ <input type="checkbox"/> ステンレス・ <input type="checkbox"/> 亜鉛ドブ漬	



ノズルオリエンテーション

名称	サイズ	数	位置	摘要
①			角度	°
			高さ	mm
②			角度	°
			高さ	mm
③			角度	°
			高さ	mm
④			角度	°
			高さ	mm
⑤			角度	°
			高さ	mm
⑥			角度	°
			高さ	mm
⑦			角度	°
			高さ	mm
⑧			角度	°
			高さ	mm
⑨			角度	°
			高さ	mm
⑩			角度	°
			高さ	mm
⑪			角度	°
			高さ	mm
⑫			角度	°
			高さ	mm
パッキン材質	フィットイング		天板	<input type="checkbox"/> EPDM・ <input type="checkbox"/> FKM
			側面	<input type="checkbox"/> EPDM・ <input type="checkbox"/> FKM
			フランジ	天板 <input type="checkbox"/> EPDM・ <input type="checkbox"/> PTFE
			側面	<input type="checkbox"/> EPDM・ <input type="checkbox"/> PTFE

貴社名 _____ 担当者 _____ 様

TEL - - - FAX - - -

納品先 _____